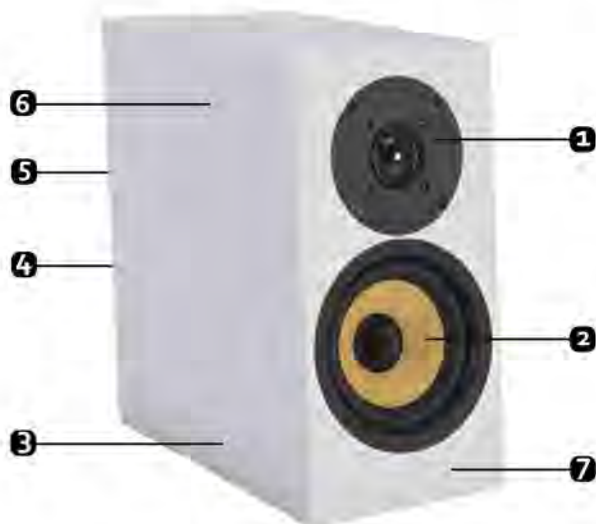


Courbet n°3



- 1** La gamme COURBET utilise un même tweeter quelque soit le modèle (TW28CD)
 - ▶ Il est caractérisé par une très faible distortion et un champ magnétique très concentré.
 - ▶ Ce tweeter est fièrement assemblé en FRANCE
- 2** Le 13 cm en fibre de Kevlar, est une nouvelle fois, sublimé dans cette gamme d'enceintes.
 - ▶ Il apporte une multitudes d'informations
- 3** Les caissons de la gamme COURBET sont penchés vers l'arrière pour éviter la formation d'ondes stationnaires internes. Ils sont en plus renforcés par des parois, pour éviter les bruits de caisses.
- 4** Les borniers de la gamme COURBET acceptent des câbles de fortes sections
 - ▶ Sous la forme de fiches "bananes", fourches ou câbles dénudés
- 5** Chaque enceinte COURBET est accompagnée d'une plaque signalétique argentée
 - ▶ Affiche les caractéristiques du produits
- 6** Tous les filtres sont montés en l'air, à l'ancienne
 - ▶ Ils sont la preuve d'une fabrication artisanale, dans le sens le plus noble du terme
- 7** La gamme COURBET est disponible en laque noire "piano" ainsi qu'en blanc satiné
 - ▶ A celà, viennent s'ajouter des séries limités
- 8** Event de décompression
 - ▶ A l'arrière de l'enceinte



• L'AVIS DU LABO

Digne descendante de « l'olympia one master » (diapason d'or 2016), la **Courbet n°3** est une enceinte deux voies, utilisant des Haut parleurs très haut de gamme conçus et fabriqués à Troyes.

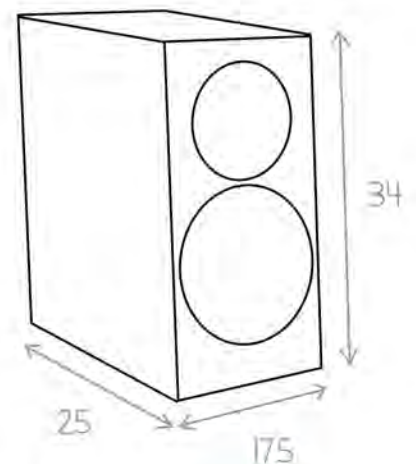
Avec un design moderne, dans un **coffret robuste et compact**, cette Courbet n°3 saura parfaitement trouver une place dans votre intérieur.

Ces performances sont tout simplement hors normes au vue de l'encombrement occasionné.

La **qualité des timbres** ainsi que le niveau de détail dans les fréquences médiums et aiguës révèlent une très grande fidélité quand à l'enregistrement que vous allez leur soumettre.

Les Courbet n°3 sauront aller plus loin encore dans la dynamique et l'éclat grâce notamment au tout nouveau tweeter qui équipe la gamme entière.

Les n°3 sont proposées avec des pieds spécifiques optionels de très haute qualité leur donnant toujours plus de précision.



• CARACTÉRISTIQUES COURBET N°3

Bass reflex	évent circulaire
Puissance nominale	80 W
Puissance maximale	120 W
Nombre de voies	2
Nombre de haut-parleurs	2
Rendement	90 dB
Bande passante	55 – 25000 Hz
Tweeter	28mm dôme souple
Médium	Kevlar 13 cm
Woofer	–
Poids (kg)	6,5 (un carton)
Impédance	4...8 ohms
Fréquence de coupure	3500Hz