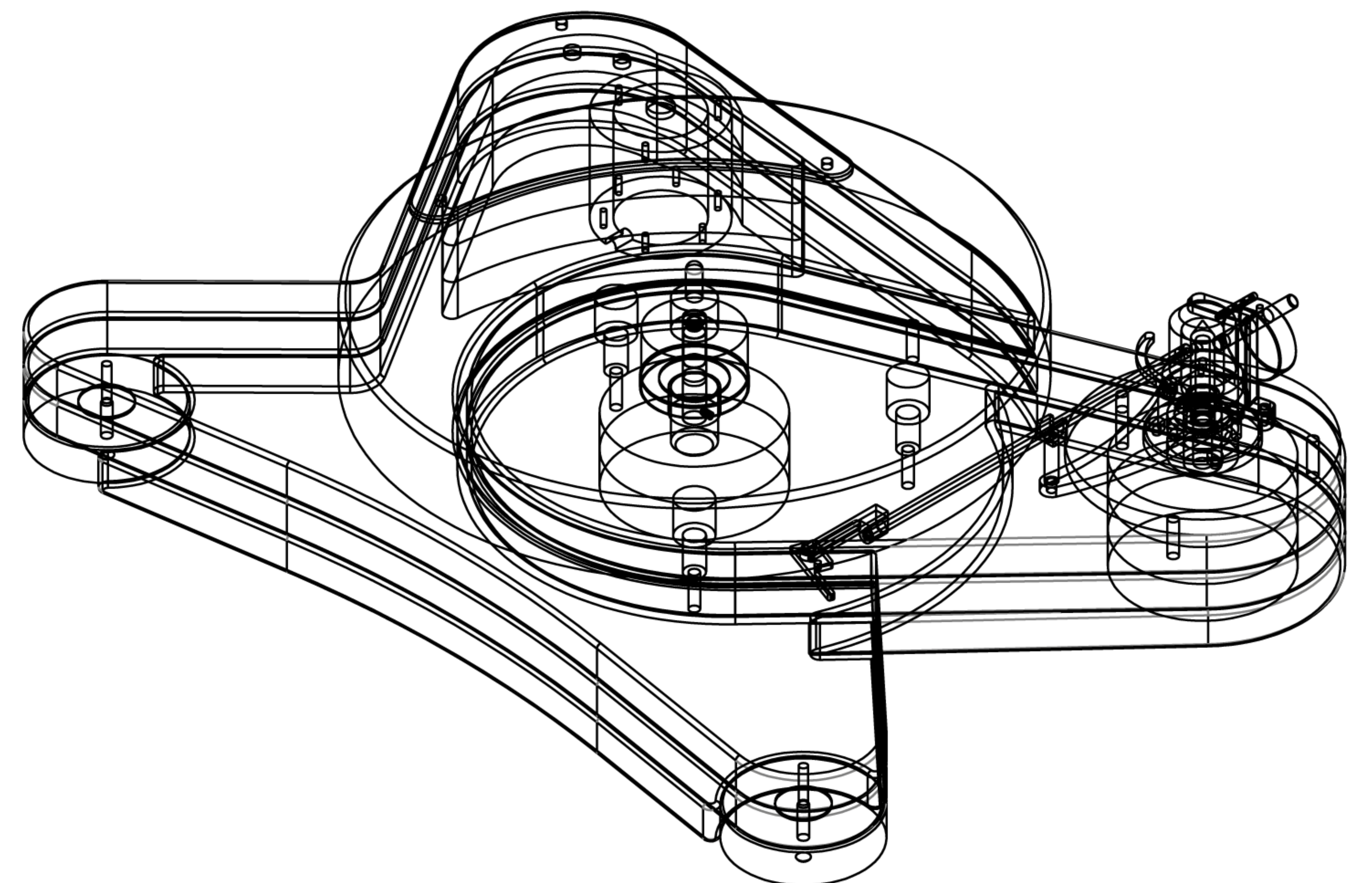
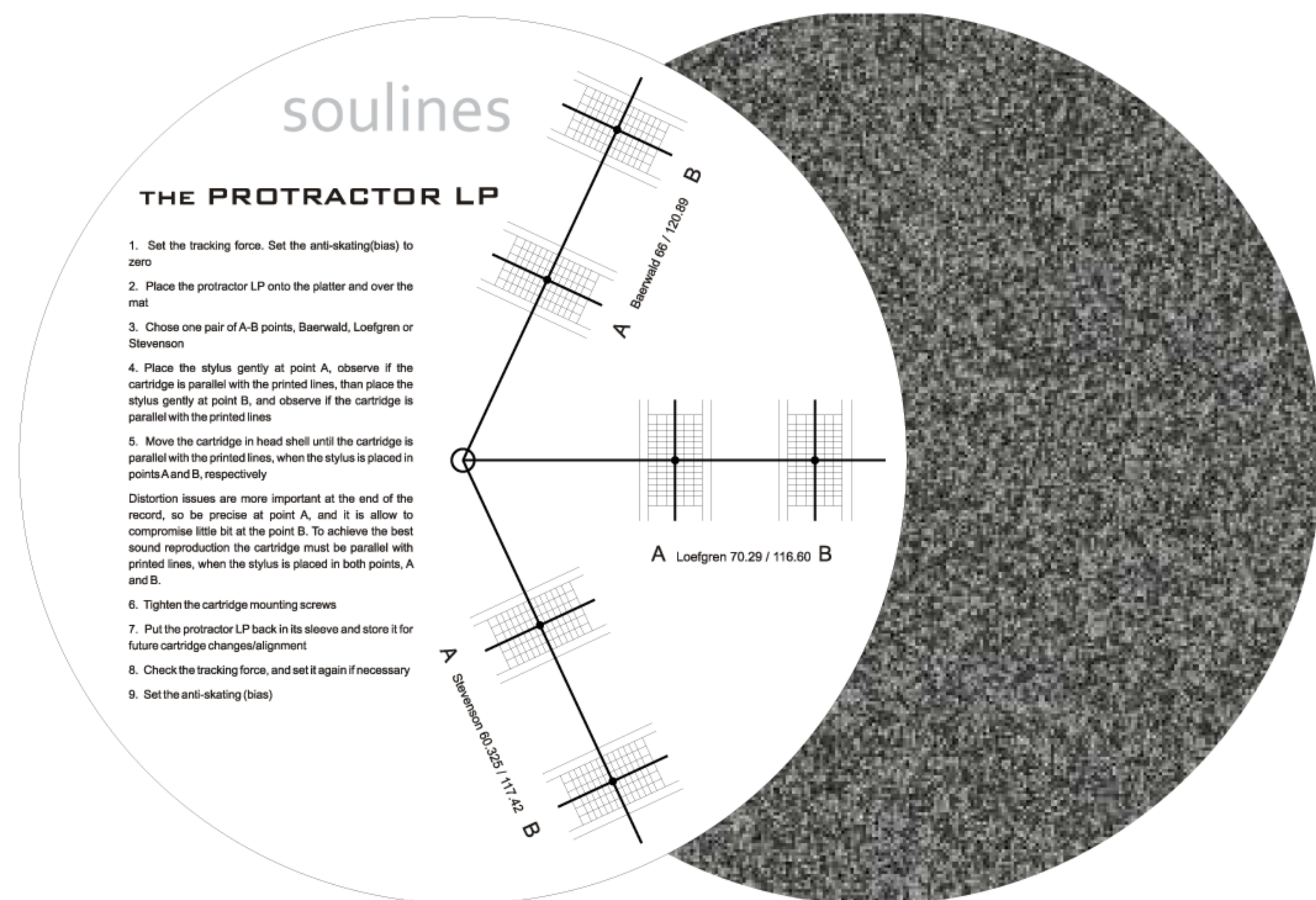
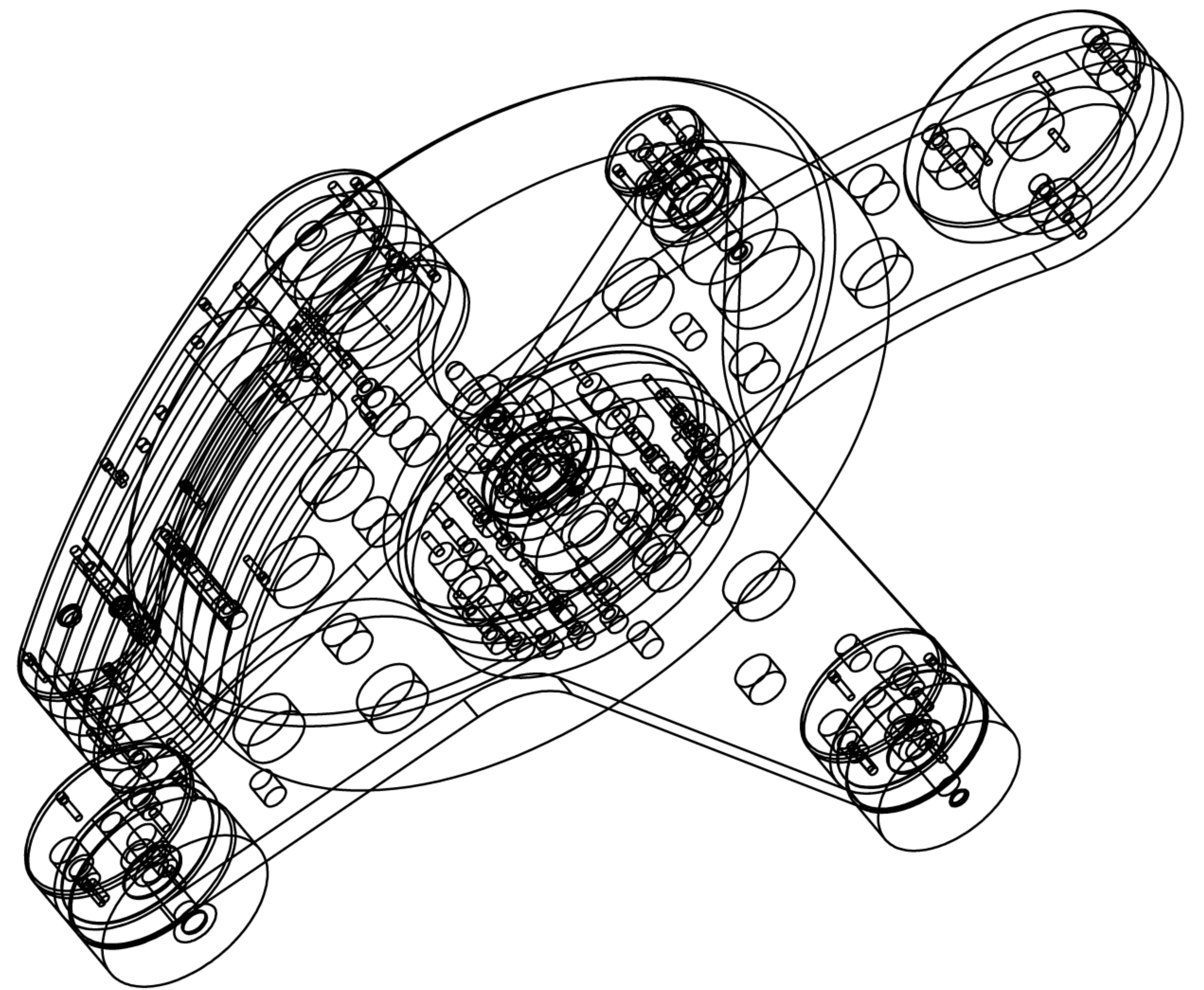
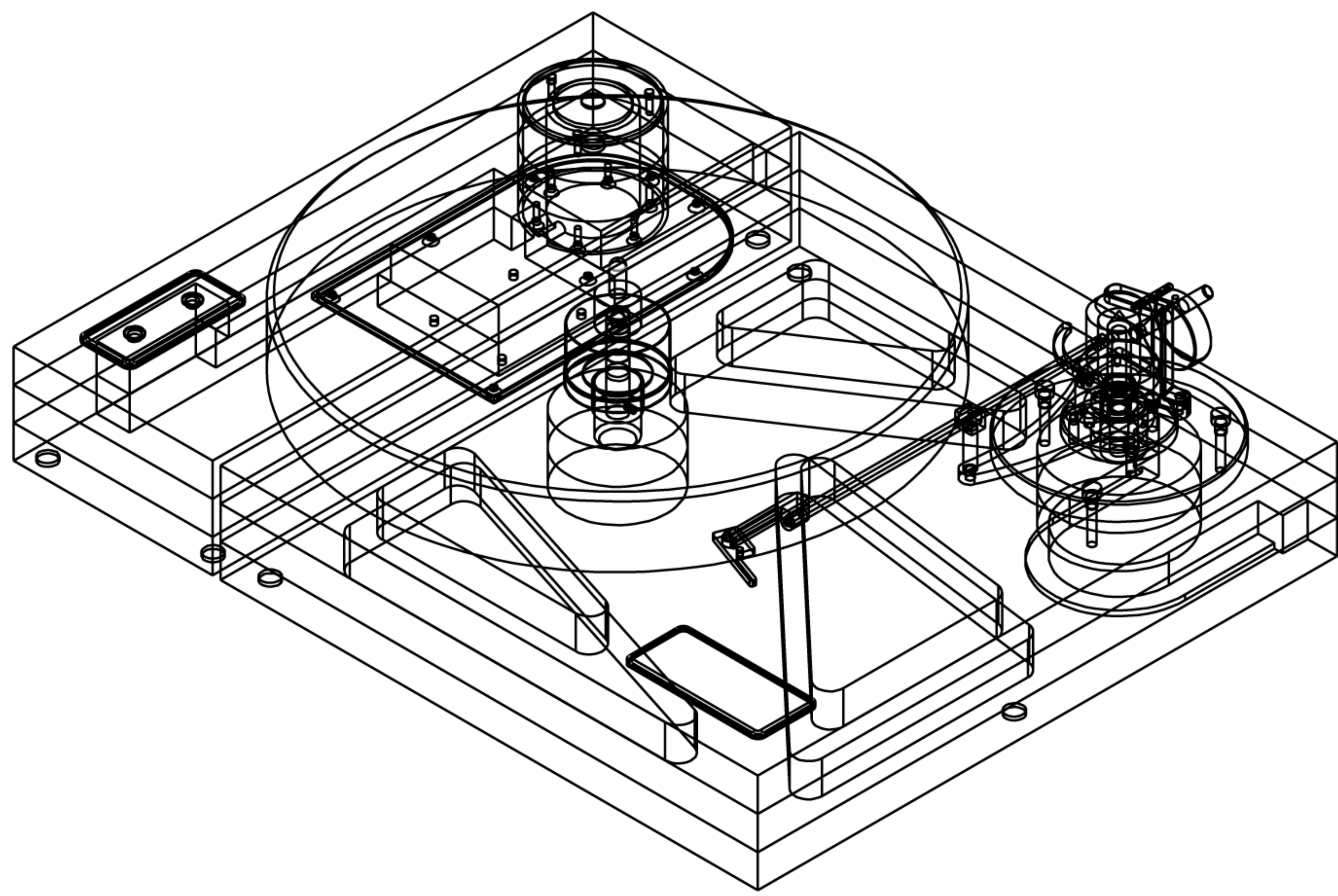


soulines

TURNTABLES - TONEARMS - ACCESSORIES
SET-UP - UPGRADE - MANUALS - TIPS - ADJUST



HERZLICHENGLÜCKWUNSCHZUMKAUF EINES PLATTENSPIELERS VON SOULINES

Bitte lesen Sie diese Bedienungsanleitung vor dem Auspacken, der Montage und der Inbetriebnahme aufmerksam durch, um den Plattenspieler optimal zu betreiben und viele Jahre ungestört Musikhören zu können.

Der DOSTOYEVSKY DCX Plattenspieler wurde entwickelt, um außergewöhnlich zu sein, um möglichst einfach in Einrichtung und Bedienung zu sein vor allem aber, um die Musik so originalgetreu wie möglich wiederzugeben. Sein massiver Plattenteller ist aus Polypropylen gearbeitet, um eine sehr hohe Drehzahlgenauigkeit und eine hervorragende Gleichlaufstabilität zu erreichen. Polypropylene wurde aufgrund seiner exzellenten Dämpfungseigenschaften gewählt. Das invertierte Tellerlager ist eine hochpräzise Spezialanfertigung aus massivem Messing und Edelstahl, um einen extrem ruhigen Lauf zu gewährleisten. Als Antrieb kommt ein hochwertiger, speziell für den Einsatz in Plattenspielern konzipierter Gleichstrom-Motor mit Steckernetzteil zum Einsatz. Dieser lässt sich ebenso einfach ein- und ausschalten wie auch elektronisch zwischen den Geschwindigkeiten 33 und 45 U/min umschalten. Das Chassis ist hergestellt aus drei 20mm dicken, verleimten Lagen baltischen Birkenschichtholzes. Der Aufbau ist zweiteilig: Haupteinheit und separate, vollständig entkoppelte Motor-/Antriebseinheit. Zum Lieferumfang gehört standardmäßig eine ausgezeichnete Kautschuk/Kork-Plattentellerauflage.

Ausgestattet mit hochwertigen Tonarmen, wie dem Rega RB202 oder unserem eigenen SOULINES KiVi erreicht der DOSTOYEVSKY DCX ein Leistungsniveau, das in seiner Klasse nur sehr selten zu finden ist.

WICHTIG! Bitte vor dem Auspacken, der Montage und der Inbetriebnahme dieses Produktes sorgfältig durchlesen!

Um die Gefahr eines Stromschlages zu vermeiden, entfernen Sie bitte keine Abdeckungen oder Blenden. Es gibt keine durch den Benutzer zu wartenden Teile in diesem Gerät.

Verbinden Sie das beiliegende Steckernetzteil mit der Netzsteckdose. Achten Sie dabei auf den korrekten Steckdosentyp und die richtige Versorgungsspannung - wie hier in der Bedienungsanleitung beschrieben oder auf dem Steckernetzteil angegeben.

Verbinden Sie den Plattenspieler nur mit dem beiliegenden Steckernetzteil und führen Sie auf keinen Fall Modifikationen an dem beiliegenden Steckernetzteil durch.

Achten Sie bei der Kabelführung vom Steckernetzteil zum Plattenspieler darauf, dass das Kabel keiner Hitze ausgesetzt ist und nicht gequetscht oder geknickt oder in sonst irgendeiner Weise beschädigt wird.

Um die Risiken von Feuer und Stromschlag zu vermeiden, bringen Sie den Plattenspieler weder mit Feuchtigkeit noch Wasser in Verbindung.

Berühren Sie den Plattenspieler oder das Steckernetzteil nicht mit nassen Händen.

Achten Sie darauf, dass keine Gegenstände oder Flüssigkeiten in das Innere des Gerätes gelangen.

Entfernen Sie nicht das Gehäuse des Hauptlagers/Plattentellerlagers und drehen Sie den Plattenspieler nicht auf die Seite oder auf den Kopf. Dadurch kann sich die Lagerachse verschieben und Öl austreten, das wieder nachgefüllt werden muss.

Entfernen Sie immer den Plattenteller, bevor Sie den DOSTOYEVSKY DCX bewegen oder transportieren.

Halten Sie den Plattenspieler entfernt von Flammen/offenem Feuer, Heizkörpern, Heizungen, Wärmespeichern, Öfen oder anderen Wärme erzeugenden Geräten (auch Verstärker).

Der Plattenspieler wurde entwickelt für den Einsatz in gemäßigten Klimazonen. Betreiben Sie das Gerät nicht bei Temperaturen unter 5 Grad Celsius (41 Grad Fahrenheit) oder über 35 Grad Celsius (95 Grad Fahrenheit).

Wird der Plattenspieler über einen längeren Zeitraum nicht benutzt, sollte das Steckernetzteil aus der Steckdose gezogen und der Antriebsriemen entfernt werden.

Versuchen Sie nicht, dieses Produkt selbst zu warten, da Sie sich durch das Öffnen oder Entfernen von Abdeckungen gefährlichen Spannungen und anderen Gefahren aussetzen können. Überlassen Sie alle Wartungsarbeiten einem qualifiziertem Servicepersonal.

Ziehen Sie unbedingt das Steckernetzteil aus der Steckdose und kontaktieren Sie umgehend Ihren Fachhändler, wenn:

- das Steckernetzteil oder das Kabel beschädigt wurden
- Flüssigkeiten oder Gegenstände in das Gerät eingedrungen sind
- das Gerät Regen oder Wasser ausgesetzt wurde
- der Plattenspieler heruntergefallen ist oder in irgendeiner anderen Weise beschädigt wurde

WARTUNG & PFLEGE

Der DOSTOYEVSKY DCX ist für eine lange Lebensdauer ausgelegt. Um Aussehen und Leistung des Plattenspielers zu erhalten, sollten Sie folgende Punkte beachten:

Stellen Sie sicher, dass der Nadelschutz aktiviert ist, bevor Sie mit der Reinigung beginnen.

Chassis - Haupt und Motoreinheit sind aus baltischem Birkenschichtholz gefertigt. Ein leicht feuchtes, fusselfreies Tuch oder ein weiches Staubtuch sind ideal für die Reinigung. Vermeiden Sie jede Art von Politur oder scheuernde Reinigungsmittel.

Plattenteller - Der Polypropylene Plattenteller kann mit einem weichen, trockenen und fusselfreien Tuch gereinigt werden. Im Laufe der Zeit kann der Plattenteller eine leicht gelbliche Färbung annehmen. Das ist normal.

Motor - Die Riemenscheibe sollte regelmäßig gereinigt werden, um Gummiablagerungen des Antriebsriemens zu entfernen. Nehmen Sie den Antriebsriemen behutsam ab und reinigen Sie die Rille der Riemenscheibe vorsichtig und schonend mit einem Wattestäbchen oder einem fusselfreien Tuch, das mit Isopropyl-Alkohol angefeuchtet ist.

Antriebsriemen - Der Riemen sollte über viele Jahre halten und kann in dem gleichen Zeitabstand wie die Riemenscheibe gereinigt werden. Ziehen Sie ihn dazu am besten vorsichtig durch ein fusselfreies, mit Isopropyl-Alkohol angefeuchtetes Tuch. Wird der Plattenspieler über einen längeren Zeitraum nicht genutzt, ist es ratsam, den Riemen zu entfernen und in dem mitgelieferten Polybeutel aufzubewahren.

Hauptlager/Öl - Das Hauptlager ist werkseitig bereits mit der richtigen Ölart befüllt. Bitte beachten Sie, dass das Hauptlager nicht von der Tellerachse entfernt wird, weil dann Öl austreten kann und ein Nachfüllen des Hauptlagers mit Öl erforderlich wird. Ist es zu einem Ölaustritt gekommen, füllen Sie das Lager vorsichtig mit ein paar Tropfen Mobil 1 oder einem anderen synthetischen Öl des Typs SAE30 wieder auf.

GARANTIE

Im Inneren des DOSTOYEVSKY DCX gibt es keine durch den Benutzer zu wartenden Teile. Wenn eine Störung vorliegt, nehmen Sie bitte umgehend Kontakt zu Ihrem autorisierten SOULINES-Händler oder dem jeweiligen Vertriebspartner auf. Die Garantie gilt nur für den ursprünglichen Käufer und ist nicht übertragbar. Kein Händler oder Vertriebspartner darf die Garantiebedingungen variieren. Bitte bewahren Sie die Originalquittung als Kaufnachweis auf.

Die Garantie Ihres SOULINES Plattenspielers gilt für Mängel in Material und Verarbeitung für einen Zeitraum von drei Jahren ab dem Kaufdatum.

Diese Garantie umfasst nicht:

1. Schäden, die durch Unfall, unsachgemäßen Gebrauch, Missbrauch, Verschleiß, Vernachlässigung und unsachgemäße Installation, inkorrekte Einstellung und/oder eigenmächtige Reparatur verursacht werden.
 2. Haftung für Schäden oder Verlust während des Transportes zu oder vom Käufer.
 3. Folgeschäden, Verluste oder Verletzungen, die sich aus oder im Zusammenhang mit diesem Plattenspieler ergeben.
- Liefer- und Versandkosten zu SOULINES sind vom Absender zu tragen.

POWER SUPPLY: 220-240 Vac/50Hz : DC Input: 12V 300mA

AUSPACKEN & MONTAGE

Der DOSTOYEVSKY DCX Plattenspieler wird für einen sicheren Transport teilweise zerlegt und sorgfältig verpackt geliefert. Bitte bewahren Sie die komplette Originalverpackung für zukünftige Verwendungen auf. Um den Plattenspieler zu montieren, folgen Sie bitte genau den Anweisungen.

1. Bitte entfernen Sie vorsichtig die oberen Verpackungselemente (1). Wenn Ihr DOSTOYEVSKY DCX mit der Acryl-Staubschutzhaube geliefert wird, ist diese jetzt sichtbar und kann behutsam entnommen werden. Wenn Ihr DOSTOYEVSKY DCX mit montiertem Tonarm geliefert wird, ist dieser jetzt erkennbar (unter der schwarzen Baumwolltasche auf der rechten Seite). Bitte seien Sie besonders vorsichtig, um den Tonarm während des Auspackens und Zusammensetzens des Plattenspielers nicht zu beschädigen! Bitte bewegen Sie den Plattenspieler an seiner Front- und Rückseite.

2. Entfernen Sie jetzt vorsichtig das mittlere Verpackungselement (2), unter dem sich die Hauptlagereinheit (ggf. mit Tonarm) und die Motoreinheit befinden jeweils in schwarzen Baumwolltaschen verpackt.

3. Heben Sie die Hauptlagereinheit behutsam an ihrer Vorder- und Rückseite aus dem Karton und platzieren Sie sie auf die zuvor austarierte Stellfläche (Regal/Rack/Ständer etc.). Entfernen Sie nun vorsichtig die Baumwolltasche. Achten Sie auf ein eventuell angebrachtes Signalkabel, das unten aus dem ggf. montierten Tonarm kommt.

4. Nehmen Sie nun vorsichtig die Motoreinheit aus dem Karton und platzieren sie in einem gleichmäßigen Abstand von ca. 10-15mm auf der linken Seite der Hauptlagereinheit, sodass die Entfernung zwischen der Mitte der Plattentellerachse und der Mitte der Motorriemenscheibe ca. 203mm beträgt. Hierzu können Sie die beigegefügte Einstelllehre verwenden. Der Plattenteller kann zunächst im Karton bleiben. Wir kommen später auf ihn zurück.

5. Nehmen Sie das Steckernetzteil und verbinden Sie die sich am Kabelende befindliche kleine Buchse mit dem Stecker auf der Rückseite der Motoreinheit. Verbinden Sie das Steckernetzteil jedoch erst mit einer Netzsteckdose, wenn Sie den Plattenspieler komplett ausgepackt, montiert und eingerichtet haben.

Ist der DOSTOYEVSKY DCX mit einem Tonarm ausgestattet, fahren Sie bitte mit Punkt 6 fort. Wenn Sie einen Tonarm Ihrer Wahl montieren möchten, fahren Sie bitte erst mit dem weiteren Auspacken und dem Zusammenbau des Plattenspielers fort, nachdem Sie die Tonarm-Montage beendet haben. Bitte verwenden Sie hierfür das entsprechende Armboard sowie die Spacer und die Befestigungsschrauben aus dem mitgelieferten Zubehör.

6. Verbinden Sie das Kabel vom Plattenspieler/Tonarm mit dem Phono-Eingang Ihres Vorverstärkers/Vollverstärkers/Receivers (Bitte Geräte vorher ausschalten!); jeweils den linken Kanal des Plattenspielers mit dem linken Kanal des Phono-Eingangs und entsprechend den rechten Kanal des Plattenspielers mit dem rechten Kanal des Phono-Eingangs. Schließen Sie bitte auch das Erdungskabel an.

Ist der DOSTOYEVSKY DCX mit einem Tonabnehmer ausgestattet, können Sie den nächsten Teil der Bedienungsanleitung, TONABNEHMER-MONTAGE, überspringen und mit Punkt 7 weitermachen. Falls Sie einen Tonabnehmer Ihrer Wahl montieren möchten, empfehlen wir Ihnen, dies jetzt zu tun und mit dem weiteren Auspacken und dem Zusammenbau fortzufahren, wenn die Tonabnehmer-Montage erledigt ist. Bitte verwenden Sie zur Montage die Bedienungsanleitung des Tonarms, des Tonabnehmers und die beigegefügte Protractor LP.

TONABNEHMER-MONTAGE

Entfernen Sie vorsichtig die Schutzhülle des Tonarms. Arretieren Sie die Headshell sorgfältig an ihrem Platz. Montieren Sie den Tonabnehmer bei aktiviertem Nadelschutz (!) am Headshell, indem Sie die Schrauben durch die dafür vorgesehenen Aufnahmen/(Lang-)Löcher des Headshells führen, mit dem Tonabnehmer verbinden und vorsichtig anziehen. Verwenden Sie hierfür die dem Tonabnehmer beiliegenden Schrauben und Muttern. Nach der Tonabnehmer-Justage Schrauben behutsam festziehen, aber nicht überdrehen!

Wenn nicht anders angegeben, verbinden Sie die Anschlusskabel des Headshells mit dem Tonabnehmer wie folgt:

- Weiss - linker Kanal positiv (L+)
- Blau - linker Kanal negativ (L-)
- Rot - rechter Kanal positiv (R+)
- Grün - rechter Kanal negativ (R-)

AUSPACKEN & MONTAGE Fortsetzung

7. Arretieren Sie das Gegengewicht auf dem Tonarm. Stellen Sie sich dazu vor den Plattenspieler und schrauben/schieben Sie das Gegengewicht gegen den Uhrzeigersinn auf den hinteren Schaft des Tonarms.

8. Positionieren Sie den Plattenspieler (Haupt- und Motoreinheit) in seiner endgültigen Position auf dem Regal/Rack/Ständer etc.

9. Nehmen Sie den Plattenteller aus dem Karton, positionieren Sie ihn sorgfältig mittig über dem Hauptlager und senken Sie ihn ab, bis er fest und sicher auf dem Hauptlager liegt.

10. Installieren Sie den Antriebsriemen, indem Sie ihn um den Rand des Plattentellers und um die Motorriemenscheibe legen. Der Antriebsriemen wird am besten zunächst sorgfältig um den der Riemenscheibe genau gegenüberliegenden Teil des Plattentellers gelegt und dann durch sanftes/vorsichtiges Drehen/Spannen in die Riemenscheibe eingepasst.

FINALESSETUP & EINSTELLUNG der Parameter

11. Für die endgültige Einstellung der Parameter (Auflagekraft, VTA etc.) folgen Sie bitten den Bedienungsanleitungen/Herstellerinformationen für den jeweiligen Tonarm und den jeweiligen Tonabnehmer und nutzen Sie die beigegefügte Protractor LP.

12. Stecken Sie das Steckernetzteil in die Netzsteckdose.

Herzlichen Glückwunsch. Ihr DOSTOYEVSKY DCX ist spielbereit!

INBETRIEBNAHME

Legen Sie eine Schallplatte auf den Plattenteller und schalten Sie den Wiedergabe/Stop-Schalter in die „Play“-Position. Der Plattenteller beginnt sich zu drehen; die Geschwindigkeit stabilisiert sich innerhalb von 10 Sekunden. Der Grund für die relativ langsame Startzeit ist die hohe rotierende Masse des Plattentellers, die eine hervorragende Gleichlaufstabilität bietet.

Entfernen Sie den Nadelschutz und heben Sie den Tonarm mit dem Tonarm-Lift an. Positionieren Sie die Nadelspitze des Tonabnehmers über der Einlaufrille der Schallplatte. Senken Sie den Tonarm mit dem Tonarm-Lift behutsam auf die Platte ab und genießen Sie die Musik Ihres DOSTOYEVSKY.

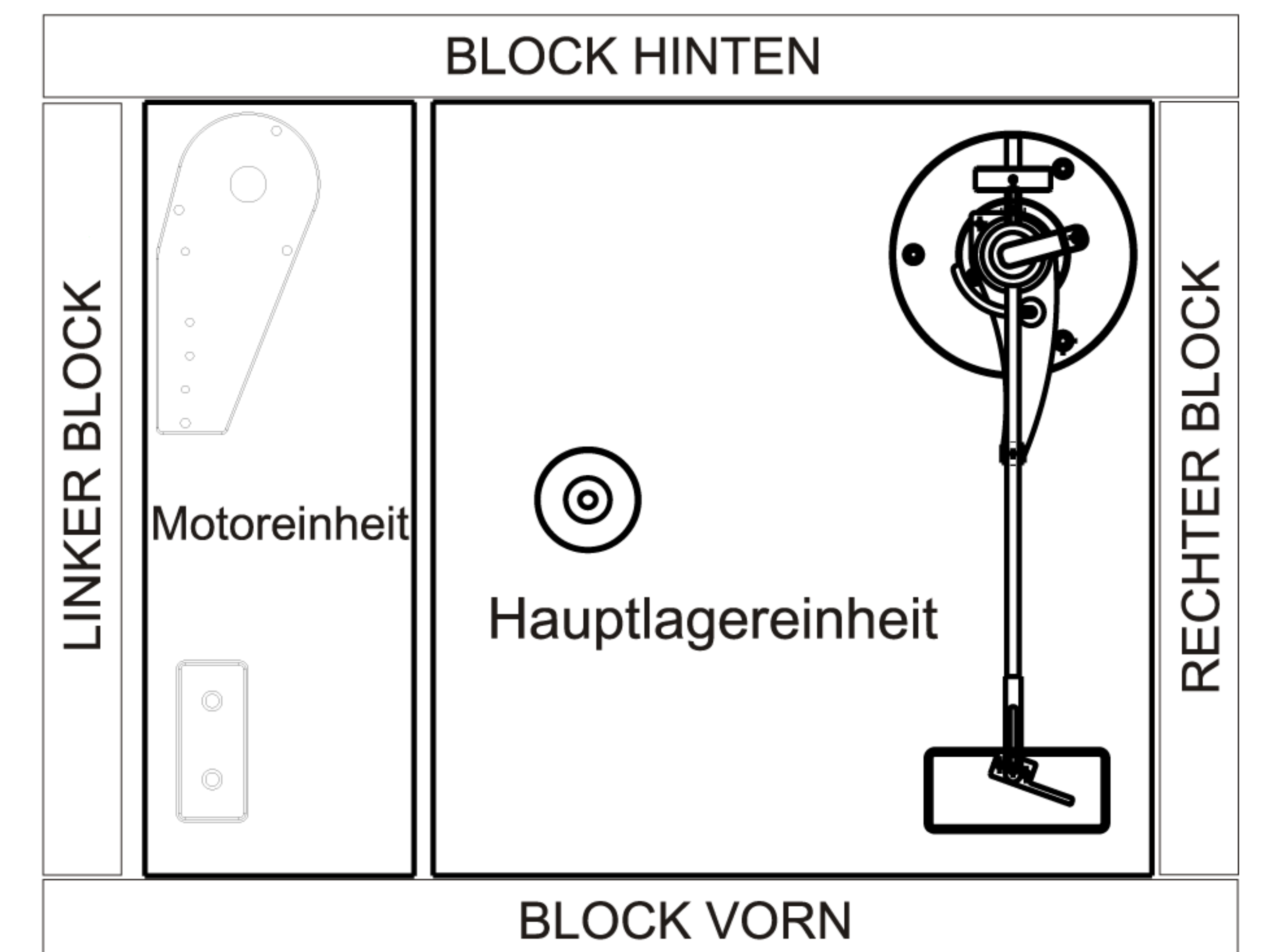
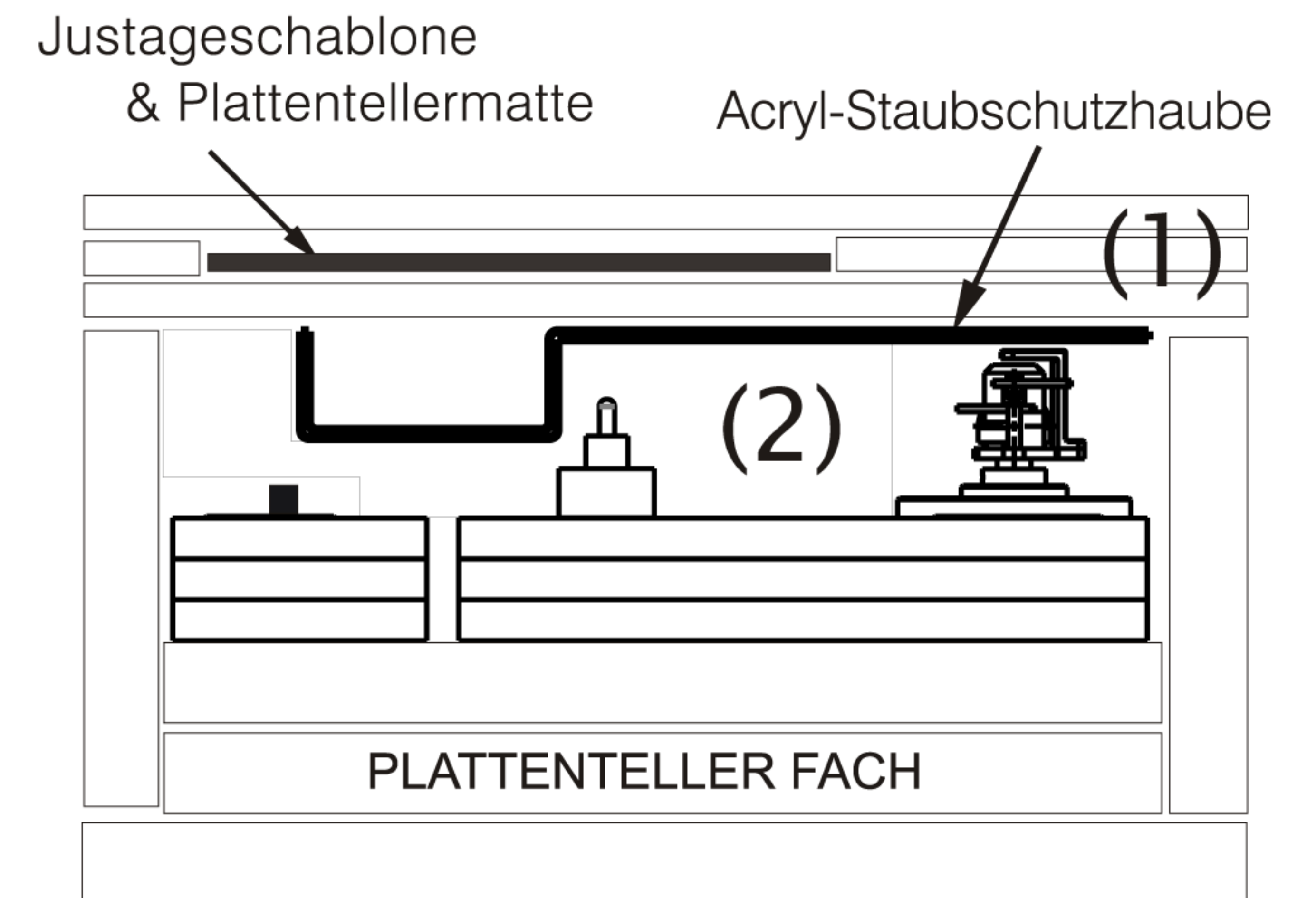
Um die Wiedergabe zu stoppen, heben Sie den Tonarm mit dem Tonarm-Lift an und schwenken Sie den Tonarm in seine Arretierung. Schalten Sie den Wiedergabe/Stop-Schalter auf die „Stop“-Position.

Um Schallplatten mit 45 U/min abzuspielen, bewegen Sie den 33/45-Schalter auf die „45“-Position. Legen Sie eine Schallplatte auf den Plattenteller und schalten Sie den Wiedergabe/Stop-Schalter auf die „Play“-Position. Die Geschwindigkeit kann während des Abspielvorganges geändert werden.

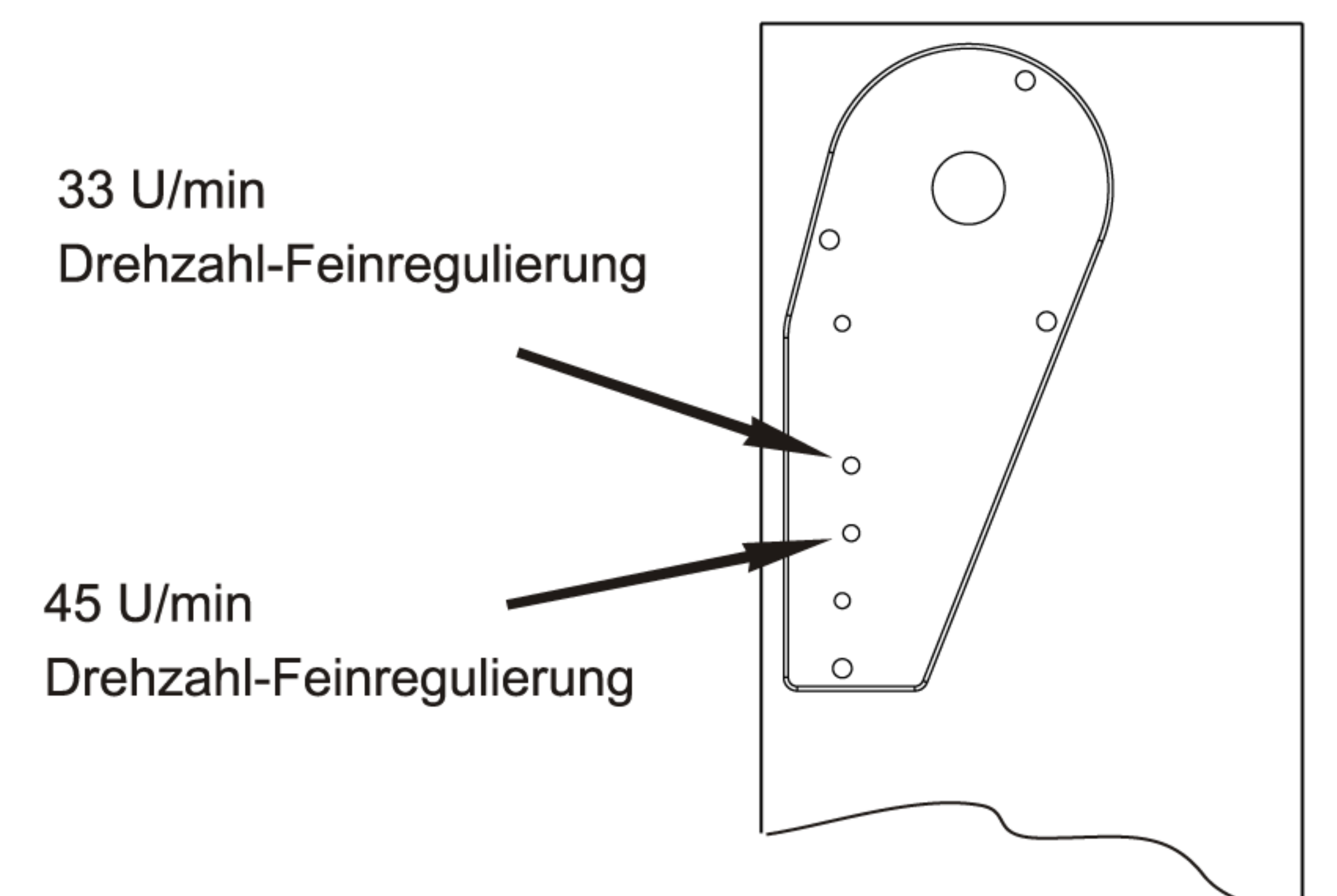
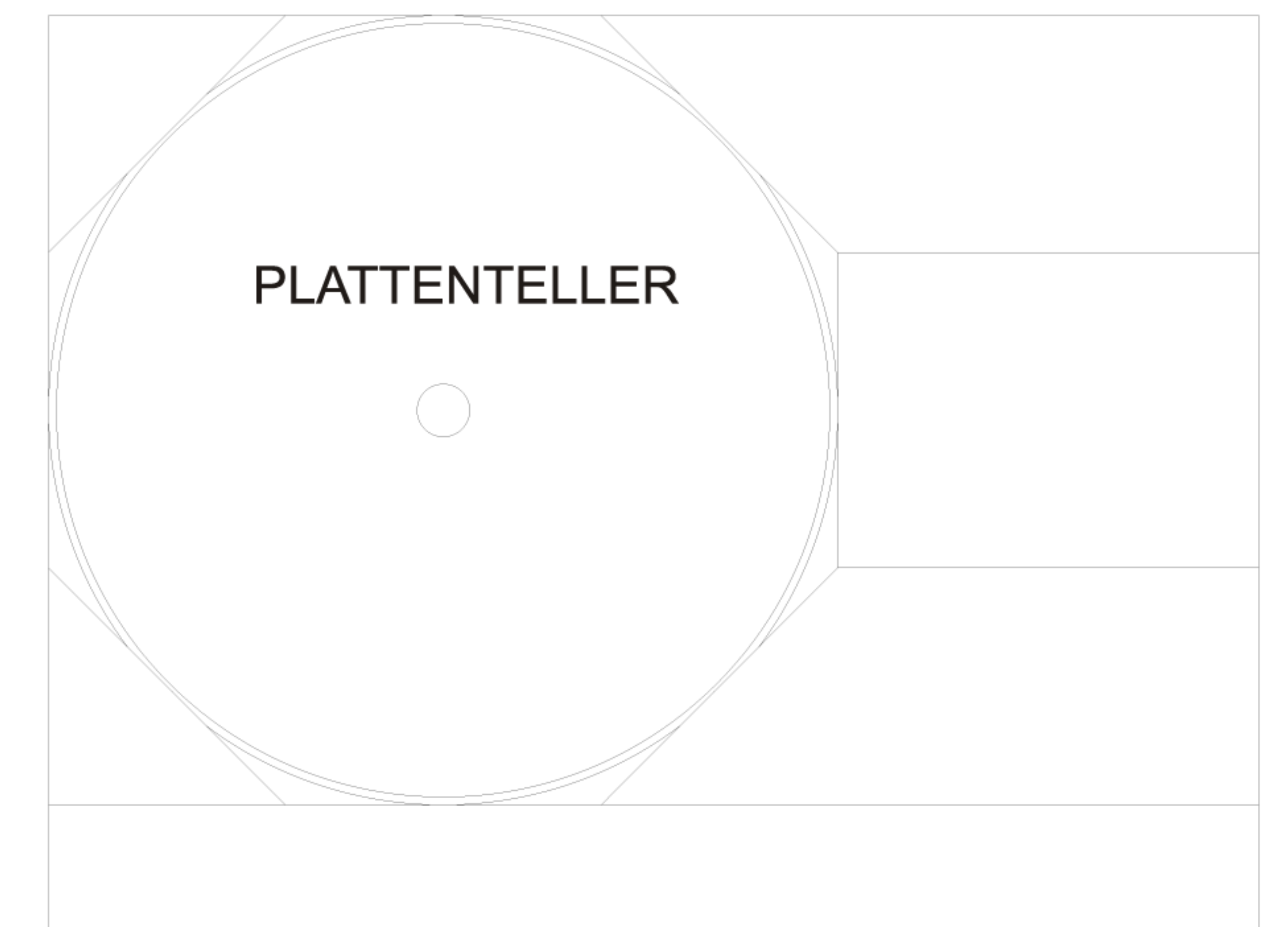
Die Drehzahl des Plattentellers kann durch das Verdrehen von zwei Trimmern (einen für 33 U/min und einen weiteren für 45 U/min) feinreguliert werden.

Die Trimmer befinden sich nahe der Motor-Riemenscheibe, eingelassen in die Abdeckplatte.

AUSPACKEN DIAGRAMM



PLATTENTELLER FACH



A - B

RC turntable mat - high performance rubber-cork mat

C - D

the PROTRACTOR LP - protractor tool

HINTS and TIPS

General

Mount the turntable on a rigid, level surface/shelf/rack/stand. A light shelf or turntable support screwed to a wall is ideal. Avoid mounting on hollow or heavy cabinets, or directly on a wooden floor.

Leave the platter spinning during a record listening session. Switch on before the session and only switch off after you have finished.

Do not over tighten cartridge/head shell mounting screws and nuts.

Do not push the tonearm cartridge/head shell plugs all the way up on the cartridge pins. It will be very difficult to remove them, and you could eventually damage or break them.

Make sure the stylus guard is on before you begin cleaning.

After finishing the listening session put back the stylus guard.

Do not use any record cleaner that works while record is playing.

Keep your records in their sleeves and avoid touching the playing surfaces.

Before adjusting the cartridge in the head-shell set the proper tracking force and do not forget to set the anti-skating (bias) to zero (0). Otherwise you might damage your needle or cartridge.

SOULINES turntables

Do not attempt to loose/tighten three sealed screws holding sub-plinth and plinth together, beside guarantee void you might completely unbalance your turntable.

Save the original packing in case you ever need to transport the turntable.

Shipping or moving your SOULINES turntable in anything other than the original packing may result in severe damage that is not covered by guarantee.

Should you experience any problem with your turntable or wish to enquire about servicing please contact your appointed SOULINES dealer, distributor or directly us at info@soulines.com

www.soulines.com