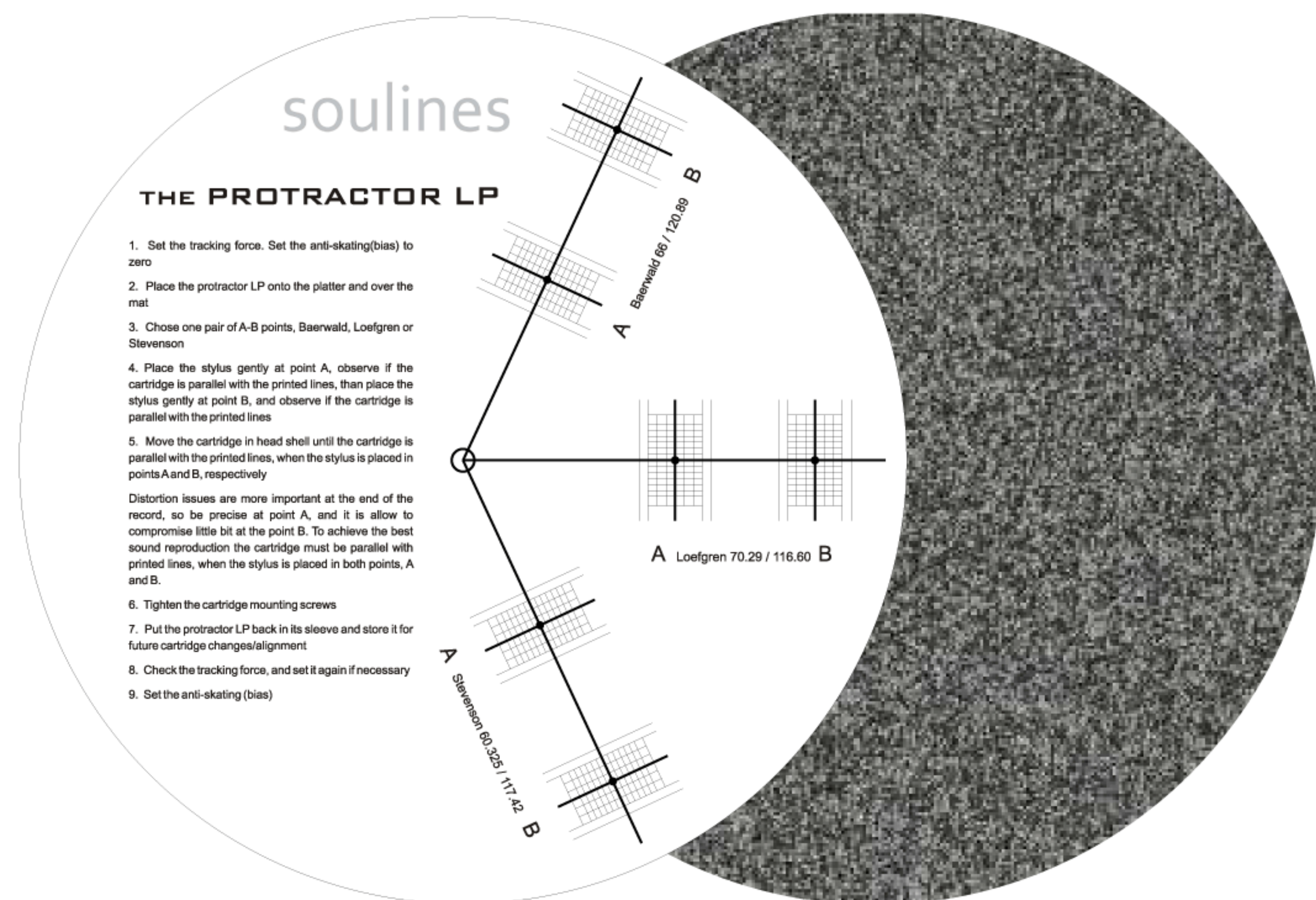
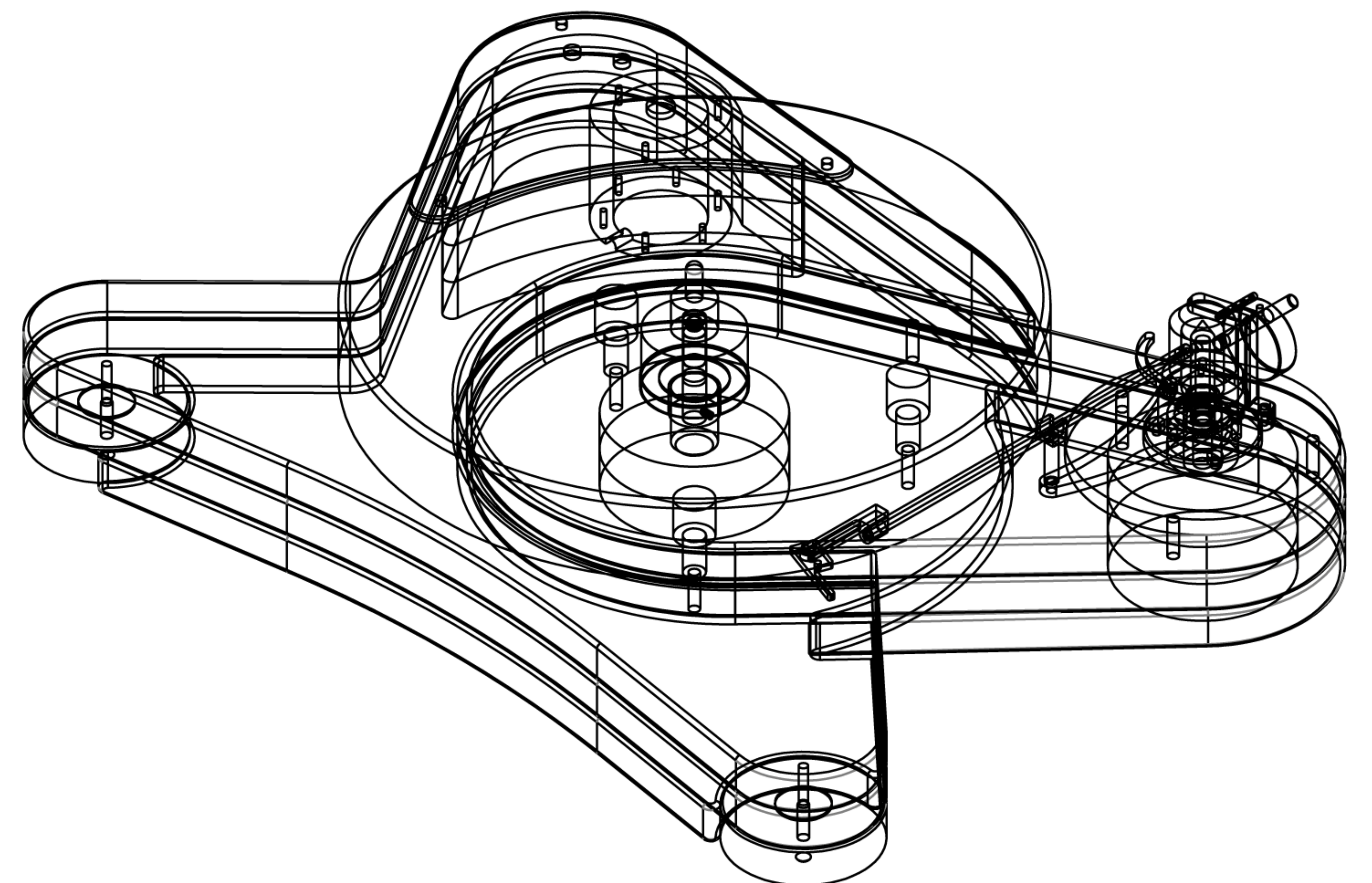
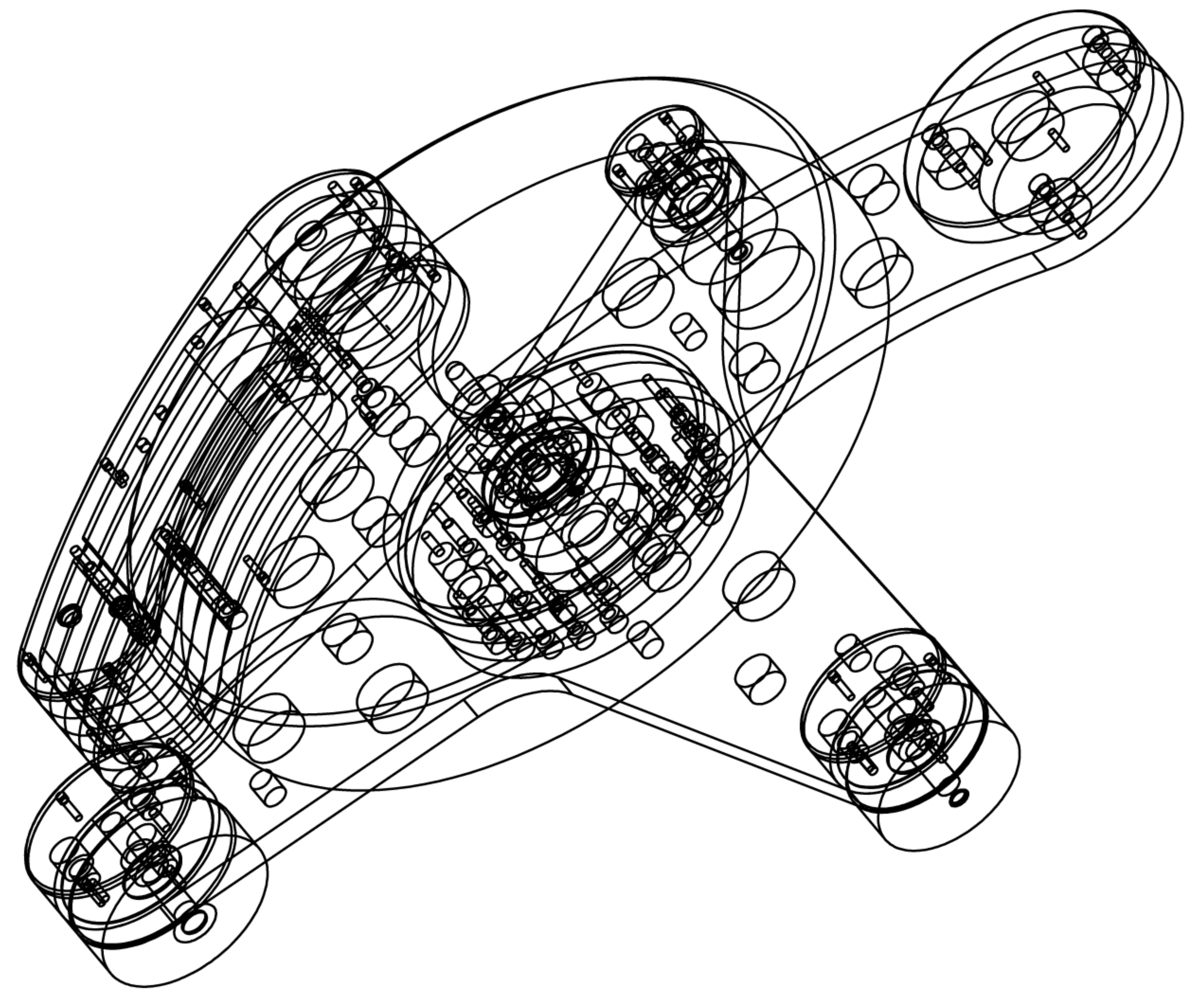
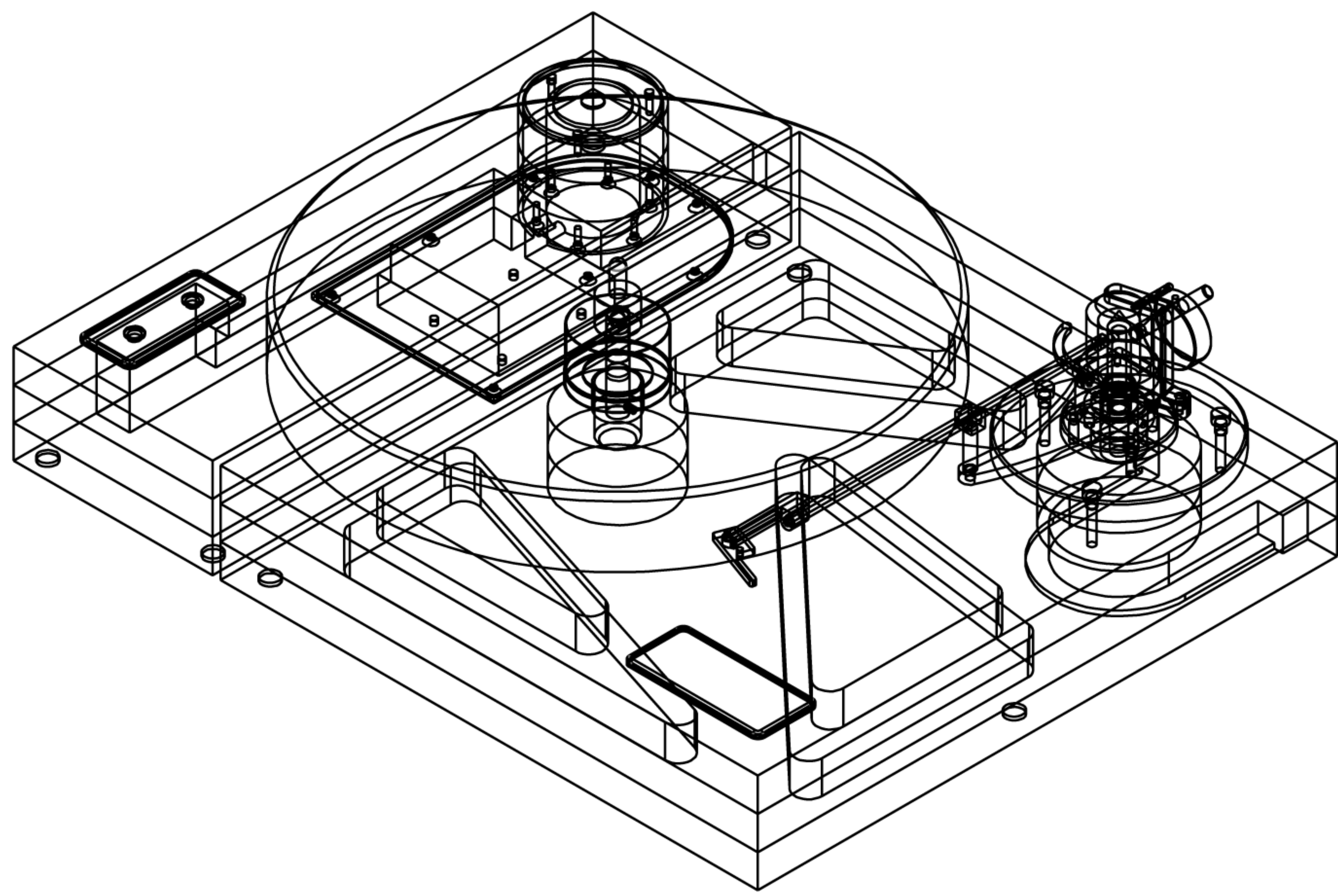


soulines

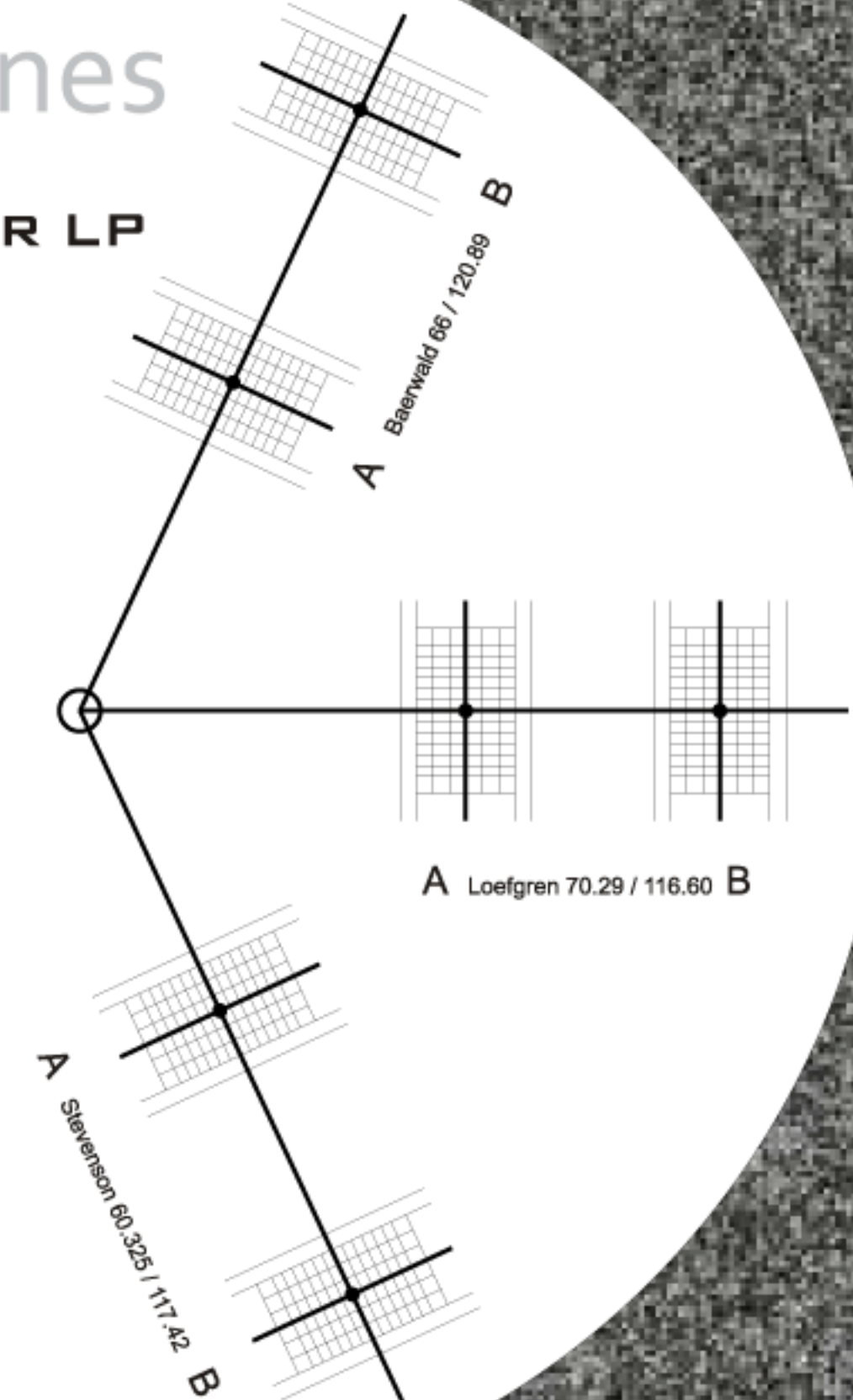
TURNTABLES - TONEARMS - ACCESSORIES
SET-UP - UPGRADE - MANUALS - TIPS - ADJUST



soulines

THE PROTRACTOR LP

1. Set the tracking force. Set the anti-skating (bias) to zero.
 2. Place the protractor LP onto the platter and over the mat.
 3. Choose one pair of A-B points, Baerwald, Lofgren or Stevenson.
 4. Place the stylus gently at point A, observe if the cartridge is parallel with the printed lines, then place the stylus gently at point B, and observe if the cartridge is parallel with the printed lines.
 5. Move the cartridge in head shell until the cartridge is parallel with the printed lines, when the stylus is placed in points A and B, respectively.
- Distortion issues are more important at the end of the record, so be precise at point A, and it is slow to compromise little bit at the point B. To achieve the best sound reproduction the cartridge must be parallel with printed lines, when the stylus is placed in both points, A and B.
6. Tighten the cartridge mounting screws.
 7. Put the protractor LP back in its sleeve and store it for future cartridge change/alignment.
 8. Check the tracking force, and set it again if necessary.
 9. Set the anti-skating (bias).



HERZLICHEN GLÜCKWUNSCH ZUM KAUF EINES PLATTENSPIELERS VON SOULINES

Bitte lesen Sie diese Bedienungsanleitung vor dem Auspacken, der Montage und der Inbetriebnahme aufmerksam durch, um den Plattenspieler optimal zu betreiben und viele Jahre ungestört Musikhören zu können.

Der KUBRICK DCX Plattenspieler wurde entwickelt, um außergewöhnlich zu sein, um möglichst einfach in Einrichtung und Bedienung zu sein - vor allem aber, um die Musik so originalgetreu wie möglich wiederzugeben. Sein massiver Plattenteller ist aus beschichtetem Acryl gearbeitet, um eine sehr hohe Drehzahlgenauigkeit und eine hervorragende Gleichlaufstabilität zu erreichen. Acryl wurde aufgrund seiner überlegenen klanglichen Qualitäten und exzellenten Dämpfungseigenschaften gewählt. Das invertierte Tellerlage ist eine hochpräzise Spezialanfertigung aus massivem Messing und Edelstahl, um einen extrem ruhigen Lauf zu gewährleisten. Als Antrieb kommt ein hochwertiger, speziell für den Einsatz in Plattenspielern konzipierter Gleichstrom-Motor zum Einsatz, der sich durch robuste Kippschalter sowohl ein- und ausschalten wie auch elektronisch zwischen 33 und 45 U/min umschalten lässt und in beiden Drehzahlbereichen jeweils durch Trimmer zusätzlich feinreguliert werden kann. Die Stromversorgung erfolgt über ein unkompliziertes Steckernetzteil. Tellerlager, Plattenteller und die Tonarm-Montageplatte sind auf einer separaten Aluminiumplatte befestigt, die dreifach von der Sockelplatte entkoppelt ist, um die Wiedergabe- und Resonanzeigenschaften zu optimieren. Die Antriebseinheit ist ebenfalls auf die Sockelplatte montiert und zusätzlich bedämpft. Der komplette Plattenspieler ruht auf drei höhenverstellbaren Kegelfüßen aus massivem Aluminium, die eine präzise Ausrichtung des Gerätes erlauben und eine optimale Kopplung an die Standfläche ermöglichen. Eine ausgezeichnete Kautschuk/Kork-Plattentellerauflage wird standardmäßig mitgeliefert. Ausgestattet mit hochwertigen Tonarmen, wie dem Jelco SA-750D (Standard), liefert der KUBRICK DCX eine exzellente Performance, die in seiner Klasse nur sehr selten zu finden ist. DER KUBRICK DCX wird standardmäßig mit drei verschiedenen Armboards ausgeliefert, die eine einfache Installation von SME-, Rega/Origin Live- und Jelco/Linn-Tonarmen ermöglichen. Zusätzlich befinden sich zwei Abstandshalter-Sets (Höhe: 6 und 8 mm) mit Befestigungsschrauben und Muttern im Lieferumfang. Auf diese Weise können weitere Tonarme genutzt werden.

WICHTIG! Bitte vor dem Auspacken, der Montage und der Inbetriebnahme dieses Produktes sorgfältig durchlesen!

Um die Gefahr eines Stromschlages zu vermeiden, entfernen Sie bitte keine Abdeckungen oder Blenden. Es gibt keine durch den Benutzer zu wartenden Teile in diesem Gerät.

Verbinden Sie das beiliegende Steckernetzteil mit der Netzsteckdose. Achten Sie dabei auf den korrekten Steckdosentyp und die richtige Versorgungsspannung - wie hier in der Bedienungsanleitung beschrieben oder auf dem Steckernetzteil angegeben.

Verbinden Sie den Plattenspieler nur mit dem beiliegenden Steckernetzteil und führen Sie auf keinen Fall Modifikationen an dem beiliegenden Steckernetzteil durch.

Achten Sie bei der Kabelführung vom Steckernetzteil zum Plattenspieler darauf, dass das Kabel keiner Hitze ausgesetzt ist und nicht gequetscht oder geknickt oder in sonst irgendeiner Weise beschädigt wird.

Um die Risiken von Feuer und Stromschlag zu vermeiden, bringen Sie den Plattenspieler weder mit Feuchtigkeit noch Wasser in Verbindung.

Berühren Sie den Plattenspieler oder das Steckernetzteil nicht mit nassen Händen.

Achten Sie darauf, dass keine Gegenstände oder Flüssigkeiten in das Innere des Gerätes gelangen.

Versuchen Sie nicht, die drei versiegelten Schrauben (30), die die Sockelplatte und die Tonarm-Trägerplatte zusammenhalten, zu lösen oder anzuziehen.

Entfernen Sie nicht das Gehäuse des Hauptlagers/Plattentellerlagers und drehen Sie den Plattenspieler nicht auf die Seite oder auf den Kopf. Dadurch kann sich die Lagerachse verschieben und Öl austreten, das wieder nachgefüllt werden muss.

Entfernen Sie immer den Plattenteller, bevor Sie den KUBRICK DCX bewegen oder transportieren.

Halten Sie den Plattenspieler entfernt von Flammen/offenem Feuer, Heizkörpern, Heizungen, Wärmespeichern, Öfen oder anderen Wärme erzeugenden Geräten (auch Verstärker).

Der Plattenspieler wurde entwickelt für den Einsatz in gemäßigten Klimazonen. Betreiben Sie das Gerät nicht bei Temperaturen unter 5 Grad Celsius (41 Grad Fahrenheit) oder über 35 Grad Celsius (95 Grad Fahrenheit).

Wird der Plattenspieler über einen längeren Zeitraum nicht benutzt, sollte das Steckernetzteil aus der Steckdose gezogen und der Antriebsriemen entfernt werden.

Versuchen Sie nicht, dieses Produkt selbst zu warten, da Sie sich durch das Öffnen oder Entfernen von Abdeckungen gefährlichen Spannungen und anderen Gefahren aussetzen können. Überlassen Sie alle Wartungsarbeiten einem qualifiziertem Servicepersonal.

Ziehen Sie unbedingt das Steckernetzteil aus der Steckdose und kontaktieren Sie umgehend Ihren Fachhändler, wenn:

- das Steckernetzteil oder das Kabel beschädigt wurden
- Flüssigkeiten oder Gegenstände in das Gerät eingedrungen sind
- das Gerät Regen oder Wasser ausgesetzt wurde
- der Plattenspieler heruntergefallen ist oder in irgendeiner anderen Weise beschädigt wurde

WARTUNG & PFLEGE

Der KUBRICK DCX ist für eine lange Lebensdauer ausgelegt. Um Aussehen und Leistung des Plattenspielers zu erhalten, sollten Sie die folgenden Punkte beachten:

Stellen Sie sicher, dass der Nadelschutz aktiviert ist, bevor Sie mit der Reinigung beginnen.

Die Sockelplatte, die Tonarm-Trägerplatte sowie die Gerätefüße sind aus eloxiertem, gebürstetem und sandgestrahltem Aluminium hergestellt. Ein leicht feuchtes, fusselfreies Tuch oder ein weiches Staubtuch sind ideal für die Reinigung. Vermeiden Sie jede Art von Politur oder scheuernde Reinigungsmittel.

Plattenteller - Der Teller kann mit einem weichen, trockenen und fusselfreien Tuch gereinigt werden.

Motor - Die Riemenscheibe sollte regelmäßig gereinigt werden, um Gummiablagerungen des Antriebsriemens zu entfernen. Nehmen Sie den Antriebsriemen behutsam ab und reinigen Sie die Rille der Riemenscheibe vorsichtig und schonend mit einem Wattestäbchen oder einem fusselfreien Tuch, das mit Isopropyl-Alkohol angefeuchtet ist.

Antriebsriemen - Der Riemen sollte über viele Jahre halten und kann in dem gleichen Zeitabstand wie die Riemenscheibe gereinigt werden. Ziehen Sie ihn dazu am besten vorsichtig durch ein fusselfreies, mit Isopropyl-Alkohol angefeuchtetes Tuch. Wird der Plattenspieler über einen längeren Zeitraum nicht genutzt, ist es ratsam, den Riemen zu entfernen und in dem mitgelieferten Polybeutel aufzubewahren.

Hauptlager/Öl - Das Hauptlager ist werkseitig bereits mit der richtigen Ölsorte befüllt. Bitte beachten Sie, dass das Hauptlagergehäuse nicht von der Tellerachse entfernt wird, weil dann Öl austreten kann und ein Nachfüllen des Hauptlagers mit Öl erforderlich wird. Ist es zu einem Ölaustritt gekommen, füllen Sie das Lager vorsichtig mit ein paar Tropfen Mobil 1 oder einem anderen synthetischen Öl des Typs SAE30 wieder auf.

GARANTIE

Im Inneren des KUBRICK DCX gibt es keine durch den Benutzer zu wartenden Teile. Wenn eine Störung vorliegt, nehmen Sie bitte umgehend Kontakt zu Ihrem autorisierten SOULINES-Händler oder dem jeweiligen Vertriebspartner auf. Die Garantie gilt nur für den ursprünglichen Käufer und ist nicht übertragbar. Kein Händler oder Vertriebspartner darf die Garantiebedingungen variieren. Bitte bewahren Sie die Originalquittung als Kaufnachweis auf.

Die Garantie Ihres SOULINES Plattenspielers gilt für Mängel in Material und Verarbeitung für einen Zeitraum von drei Jahren ab dem Kaufdatum.

Diese Garantie umfasst nicht:

1. Schäden, die durch Unfall, unsachgemäßen Gebrauch, Missbrauch, Verschleiß, Vernachlässigung und unsachgemäße Installation, inkorrekte Einstellung und/oder eigenmächtige Reparatur verursacht werden.
2. Haftung für Schäden oder Verlust während des Transportes zu oder vom Käufer.
3. Folgeschäden, Verluste oder Verletzungen, die sich aus oder im Zusammenhang mit diesem Plattenspieler ergeben.

Liefer- und Versandkosten zu SOULINES sind vom Absender zu tragen.

AUSPACKEN & MONTAGE

Der KUBRICK DCX Plattenspieler wird für einen sicheren Transport teilweise zerlegt und sorgfältig verpackt geliefert. Bitte bewahren Sie die komplette Originalverpackung für zukünftige Verwendungen auf. Um den Plattenspieler zu montieren, folgen Sie bitte genau den Anweisungen.

1. Bitte entfernen Sie vorsichtig die oberen Verpackungselemente (1). Wenn Ihr KUBRICK DCX mit der Acryl-Staubschutzhaube geliefert wird, ist diese jetzt sichtbar und kann behutsam entnommen werden. Wenn Ihr KUBRICK DCX mit montiertem Tonarm geliefert wird, ist dieser jetzt erkennbar (unter der schwarzen Baumwolltasche auf der rechten Seite). Bitte seien Sie besonders vorsichtig, um den Tonarm während des Auspackens und Zusammensetzens des Plattenspielers nicht zu beschädigen! Bewegen Sie den Plattenspieler bitte an seiner Vorder- und Rückseite.

2. Entfernen Sie jetzt vorsichtig das mittlere Verpackungselement (2), unter dem sich der in eine schwarze Baumwolltasche eingepackte Plattenspieler befindet.

3. Heben Sie den Plattenspieler behutsam an seiner Vorder- und Rückseite aus dem Karton und platzieren Sie ihn auf die zuvor austarierte Stellfläche (Regal/Rack/Ständer etc.). Entfernen Sie nun vorsichtig die Baumwolltasche. Achten Sie auf ein eventuell angebrachtes Signalkabel, das unten aus dem Tonarm kommt, und auf das unten aus der Motoreinheit kommende Kabel.

4. Nehmen Sie nun das untere Verpackungselement (3) aus dem Karton. Der jetzt sichtbare Plattenteller kann vorerst an seinem Platz bleiben. Wir kommen später auf ihn zurück.

5. Prüfen Sie, ob der kleinere, mittig auf der Rückseite angebrachte Kegelfuss fest angeschraubt ist. Falls er lose ist, drehen Sie ihn bitte fest - aber nicht überdrehen! Verwenden Sie zur Ausbalancierung des Gerätes die beiden vorderen Kegelfüsse.

6. Nehmen Sie das Steckernetzteil und verbinden Sie die sich am Kabelende befindliche, kleine Buchse mit dem Stecker-Kabelende, das aus der Unterseite der Motoreinheit kommt. Verbinden Sie das Steckernetzteil jedoch erst mit einer Netzsteckdose, wenn Sie den Plattenspieler komplett ausgepackt, montiert und eingerichtet haben!

Ist Ihr KUBRICK DCX mit einem Tonarm ausgestattet, fahren Sie bitte mit Punkt 7 fort. Wenn Sie einen Tonarm Ihrer Wahl montieren möchten, fahren Sie bitte erst mit dem weiteren Auspacken und dem Zusammenbau des Plattenspielers fort, nachdem Sie die Tonarm-Montage beendet haben. Bitte verwenden Sie hierfür das entsprechende Armboard sowie die Spacer, Befestigungsschrauben und Muttern aus dem mitgelieferten Zubehör.

7. Verbinden Sie das Kabel vom Plattenspieler/Tonarm mit dem Phono-Eingang Ihres Vorverstärker/Vollverstärkers/Receivers (Bitte Geräte vorher ausschalten!); jeweils den linken Kanal des Plattenspielers mit dem linken Kanal des Phono-Eingangs und entsprechend den rechten Kanal des Plattenspielers mit dem rechten Kanal des Phono-Eingangs. Schließen Sie bitte auch das Erdungskabel an.

Wenn Ihr KUBRICK DCX mit einem Tonabnehmer ausgestattet ist, können Sie den nächsten Teil der Bedienungsanleitung, TONABNEHMER-MONTAGE, überspringen und mit Punkt 8 weitermachen. Falls Sie einen Tonabnehmer Ihrer Wahl montieren möchten, empfehlen wir Ihnen, dies jetzt zu tun und mit dem weiteren Auspacken und dem Zusammenbau fortzufahren, wenn die Tonabnehmer-Montage erledigt ist.

TONABNEHMER-MONTAGE

Entfernen Sie vorsichtig die Schutzhülle des Tonarms. Arretieren Sie die Headshell sorgfältig an ihrem Platz. Montieren Sie den Tonabnehmer bei aktiviertem Nadelschutz (!) am Headshell, indem Sie die Schrauben durch die dafür vorgesehenen Aufnahmen/(Lang-)Löcher des Headshells führen, mit dem Tonabnehmer verbinden und vorsichtig anziehen. Verwenden Sie hierfür die dem Tonabnehmer beiliegenden Schrauben und Muttern. Nach der Tonabnehmer-Justage Schrauben behutsam festziehen, aber nicht überdrehen!

Wenn nicht anders angegeben, verbinden Sie die Anschlusskabel des Headshells mit dem Tonabnehmer wie folgt:

- Weiss - linker Kanal positiv (L+)
- Blau - linker Kanal negativ (L-)
- Rot - rechter Kanal positiv (R+)
- Grün - rechter Kanal negativ (R-)

AUSPACKEN & MONTAGE Fortsetzung

8. Arretieren Sie das Gegengewicht auf dem Tonarm. Stellen Sie sich dazu vor den Plattenspieler und schrauben/schieben Sie das Gegengewicht gegen den Uhrzeigersinn auf den hinteren Schaft des Tonarms.

9. Positionieren Sie den Plattenspieler in seiner endgültigen Position auf dem Regal/Rack/Ständer etc.

10. Nehmen Sie den Plattenteller aus dem Karton, positionieren Sie ihn sorgfältig mittig über dem Hauptlager und senken Sie ihn ab, bis er fest und sicher auf dem Hauptlager liegt.

11. Legen Sie eine Wasserwaage auf den Plattenteller und justieren Sie den Plattenspieler über die beiden vorderen, einstellbaren Kegelfüsse.

12. Installieren Sie den Antriebsriemen, indem Sie ihn um den Rand des Plattentellers und um die Motorriemenscheibe legen. Der Antriebsriemen wird am besten zunächst sorgfältig um den der Riemenscheibe genau gegenüberliegenden Teil des Plattentellers gelegt und dann durch sanftes/vorsichtiges Dehnen/Spannen in die Riemenscheibe eingepasst.

FINALES SET UP & EINSTELLUNG der Parameter

13. Für die endgültige Einrichtung der Parameter (Auflagekraft, VTA etc.) folgen Sie bitte den Bedienungsanleitungen/Herstellerinformationen für den jeweiligen Tonarm und jeweiligen Tonabnehmer und der im Lieferumfang enthaltenen Justageschablone.

14. Stecken Sie das Steckernetzteil in die Netzsteckdose.

Herzlichen Glückwunsch, Ihr KUBRICK DCX ist spielbereit!

INBETRIEBNAHME

Legen Sie eine Schallplatte auf den Plattenteller und und schalten Sie den Wiedergabe/Stopp -Schalter in die "Play"-Position. Der Plattenteller beginnt, sich zu drehen; die Geschwindigkeit stabilisiert sich innerhalb von 10 Sekunden. Der Grund für die relativ langsame Startzeit ist die hohe rotierende Masse des Plattentellers, die eine hervorragende Gleichlaufstabilität bietet.

Entfernen Sie den Nadelschutz und heben Sie den Tonarm mit dem Tonarm-Lift an. Positionieren Sie die Nadelspitze des Tonabnehmers über der Einlaufrille der Schallplatte. Senken Sie den Tonarm mit dem Tonarm-Lift auf die Platte ab und genießen Sie die Musik Ihres KUBRICK.

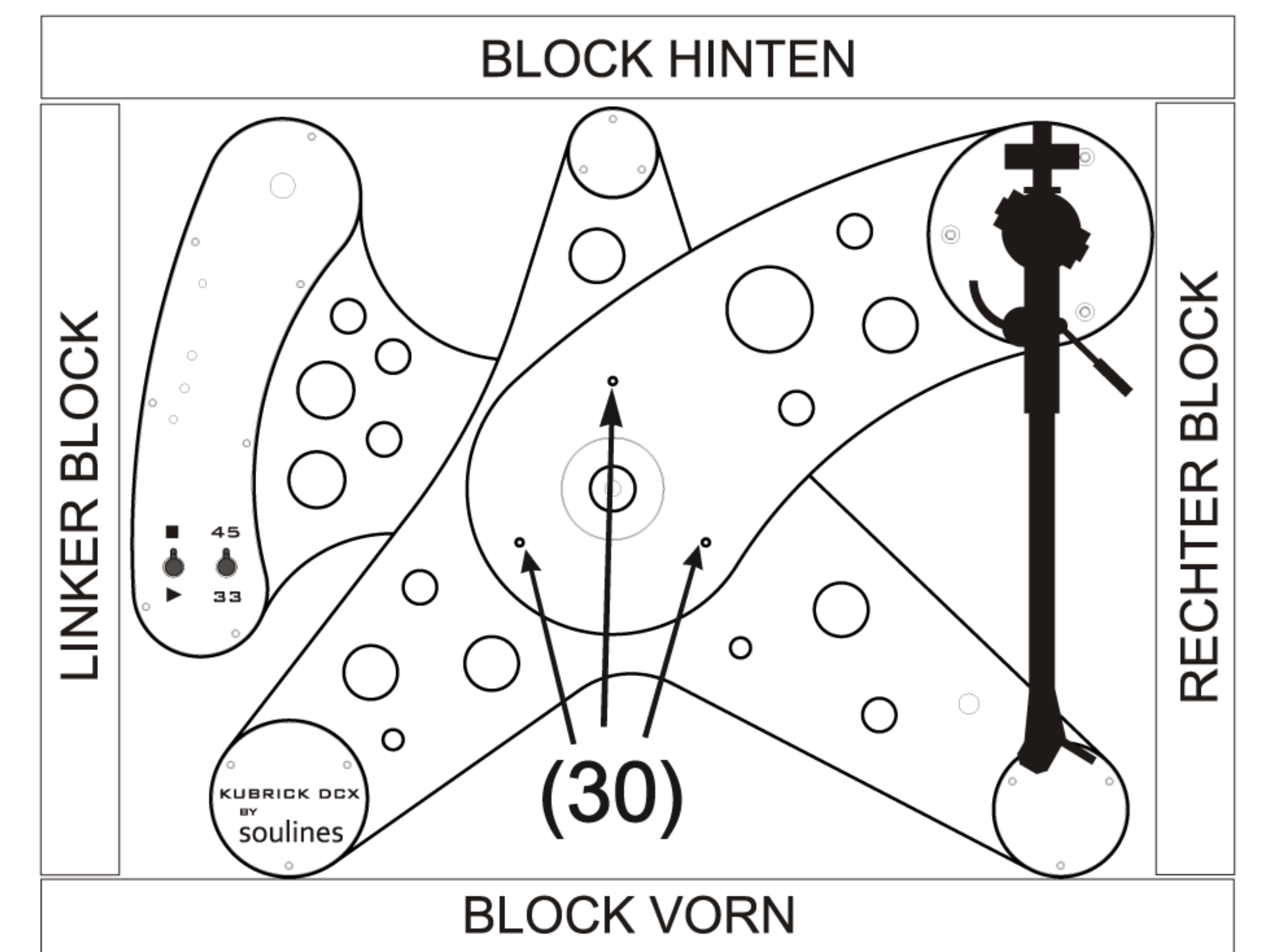
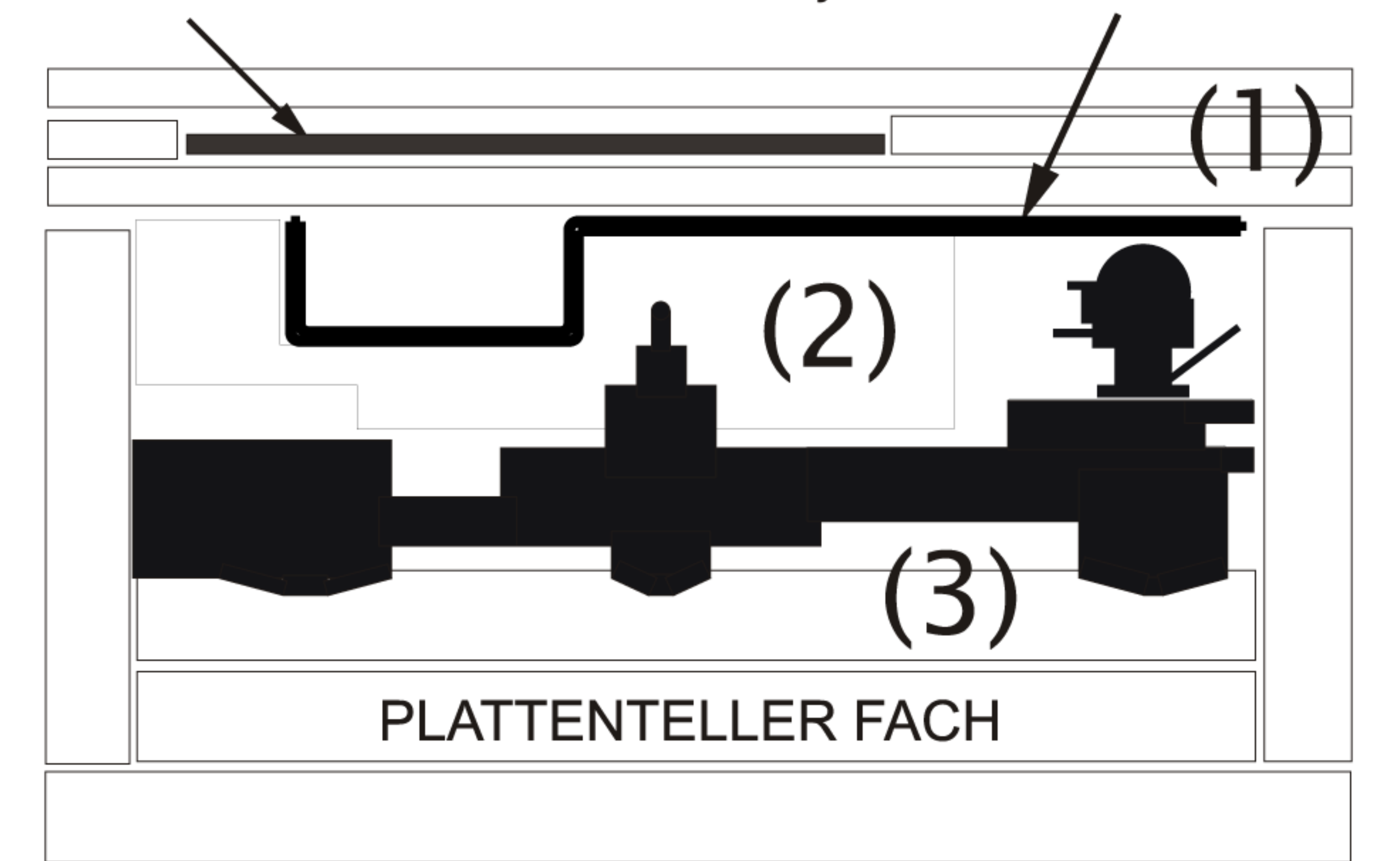
Um die Wiedergabe zu stoppen, heben Sie den Tonarm mit dem Tonarm-Lift an und schwenken Sie den Tonarm in seine Arretierung. Schalten Sie den Wiedergabe/Stopp-Schalter auf die "Stop"-Position.

Um Schallplatten mit 45 U/min abzuspielen, bewegen Sie den 33/45-Schalter auf die "45"-Position. Legen Sie eine Schallplatte auf den Plattenteller und schalten Sie den Wiedergabe/Stopp-Schalter auf die Play"-Position. Die Geschwindigkeit kann während des Abspielvorganges geändert werden.

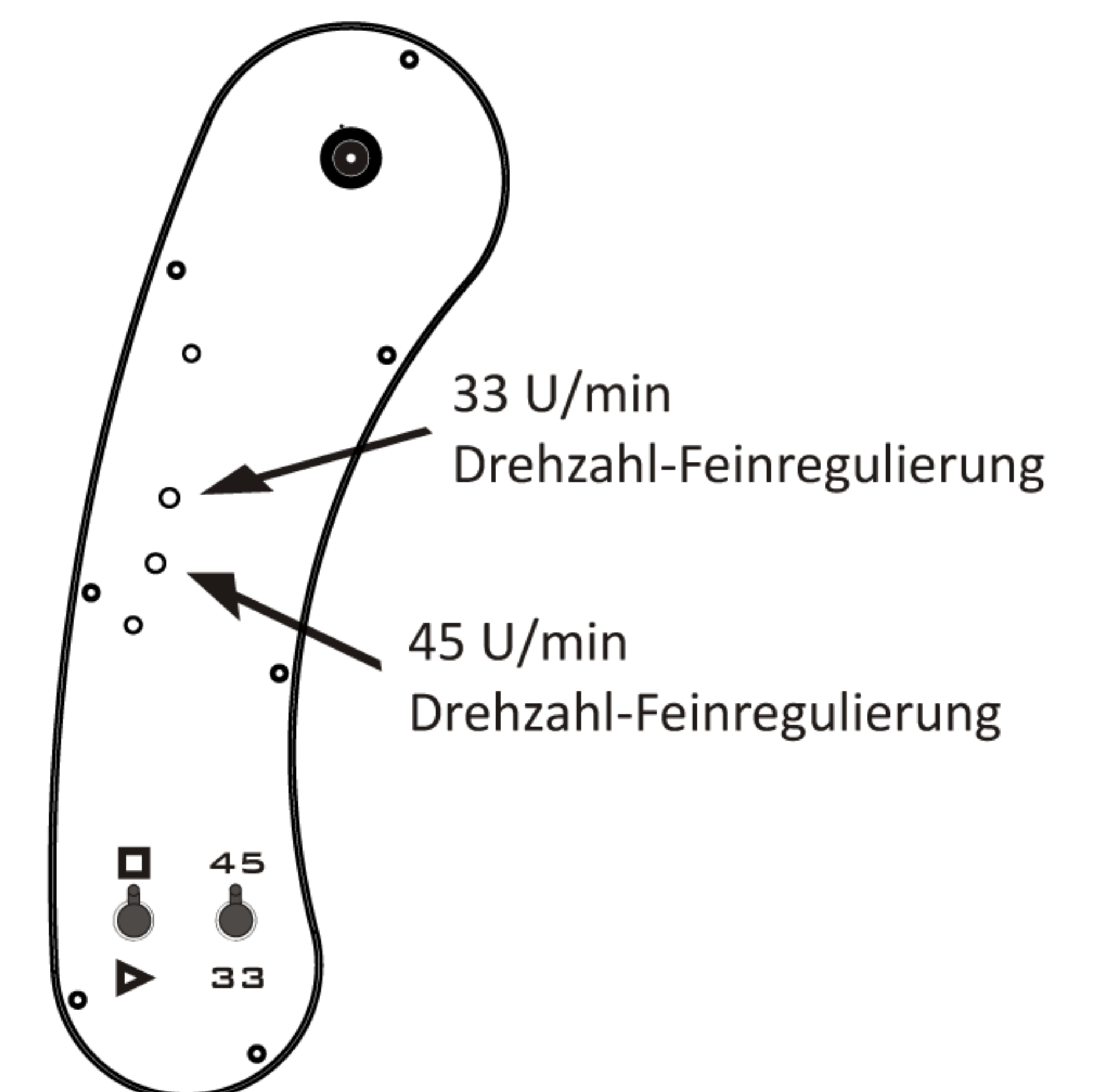
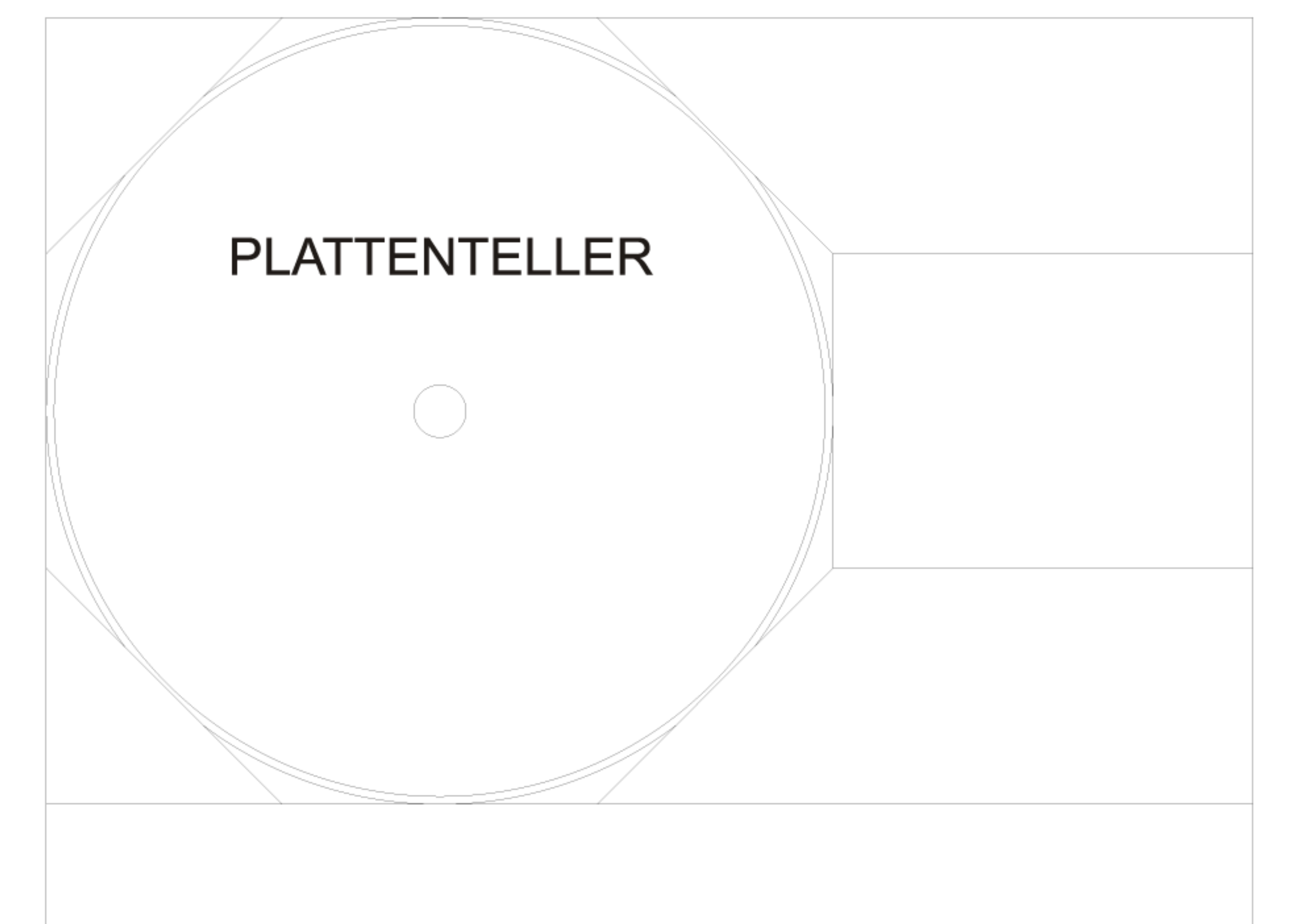
Die Drehzahl des Plattentellers kann durch das Verdrehen von zwei Trimmern, einen für 33 U/min und einen weiteren für 45 U/min, feinreguliert werden. Eine Justage während des Abspielvorganges ist möglich.

AUSPACKEN DIAGRAMM

Justageschablone
& Plattentellermatte Acryl-Staubschutzhaube



PLATTENTELLER FACH



A - B

RC turntable mat - high performance rubber-cork mat

C - D

the PROTRACTOR LP - protractor tool

HINTS and TIPS

General

Mount the turntable on a rigid, level surface/shelf/rack/stand. A light shelf or turntable support screwed to a wall is ideal. Avoid mounting on hollow or heavy cabinets, or directly on a wooden floor.

Leave the platter spinning during a record listening session. Switch on before the session and only switch off after you have finished.

Do not over tighten cartridge/head shell mounting screws and nuts.

Do not push the tonearm cartridge/head shell plugs all the way up on the cartridge pins. It will be very difficult to remove them, and you could eventually damage or break them.

Make sure the stylus guard is on before you begin cleaning.

After finishing the listening session put back the stylus guard.

Do not use any record cleaner that works while record is playing.

Keep your records in their sleeves and avoid touching the playing surfaces.

Before adjusting the cartridge in the head-shell set the proper tracking force and do not forget to set the anti-skating (bias) to zero (0). Otherwise you might damage your needle or cartridge.

SOULINES turntables

Do not attempt to loose/tighten three sealed screws holding sub-plinth and plinth together, beside guarantee void you might completely unbalance your turntable.

Save the original packing in case you ever need to transport the turntable.

Shipping or moving your SOULINES turntable in anything other than the original packing may result in severe damage that is not covered by guarantee.

Should you experience any problem with your turntable or wish to enquire about servicing please contact your appointed SOULINES dealer, distributor or directly us at info@soulines.com

www.soulines.com